
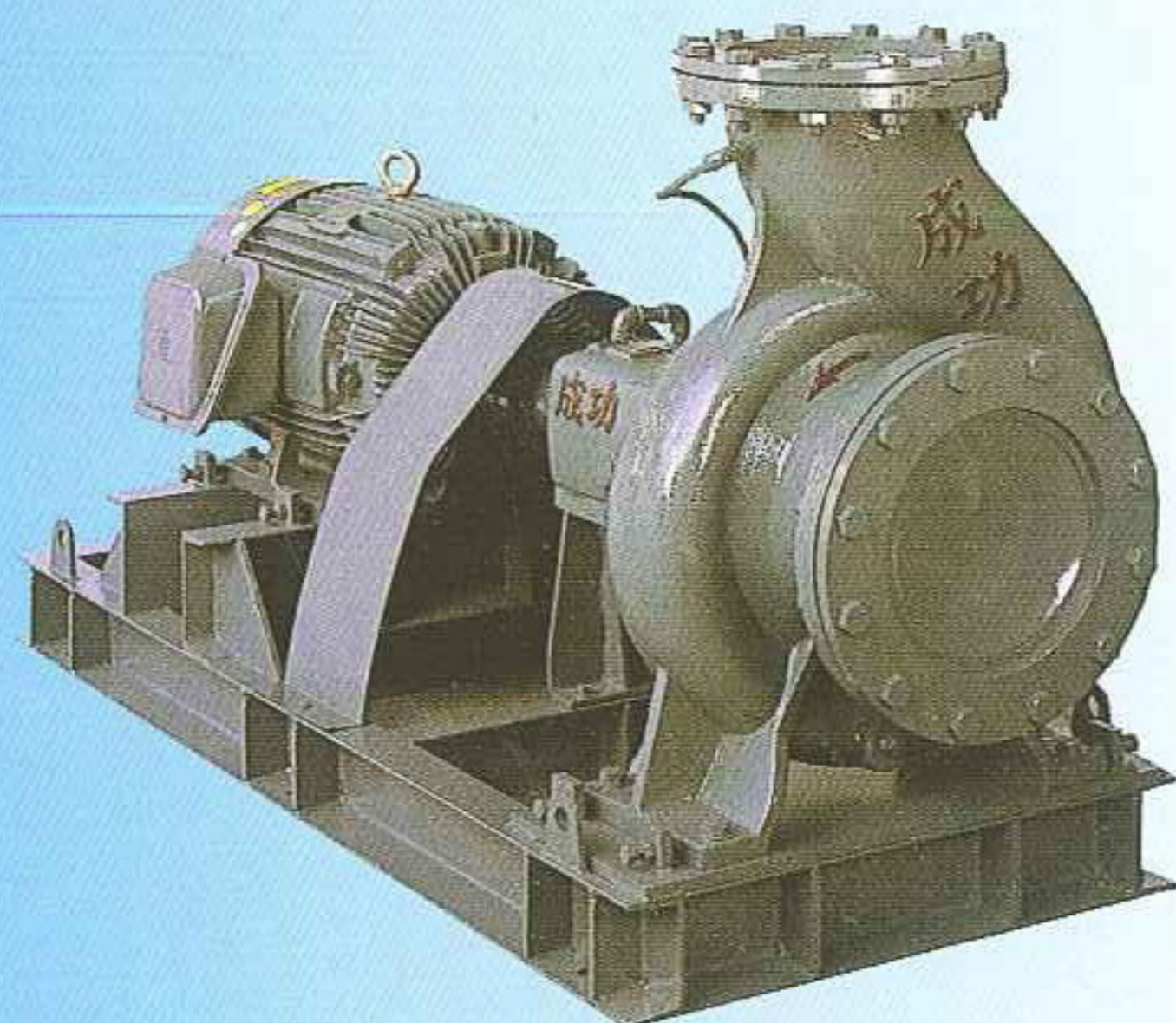


成功幫浦

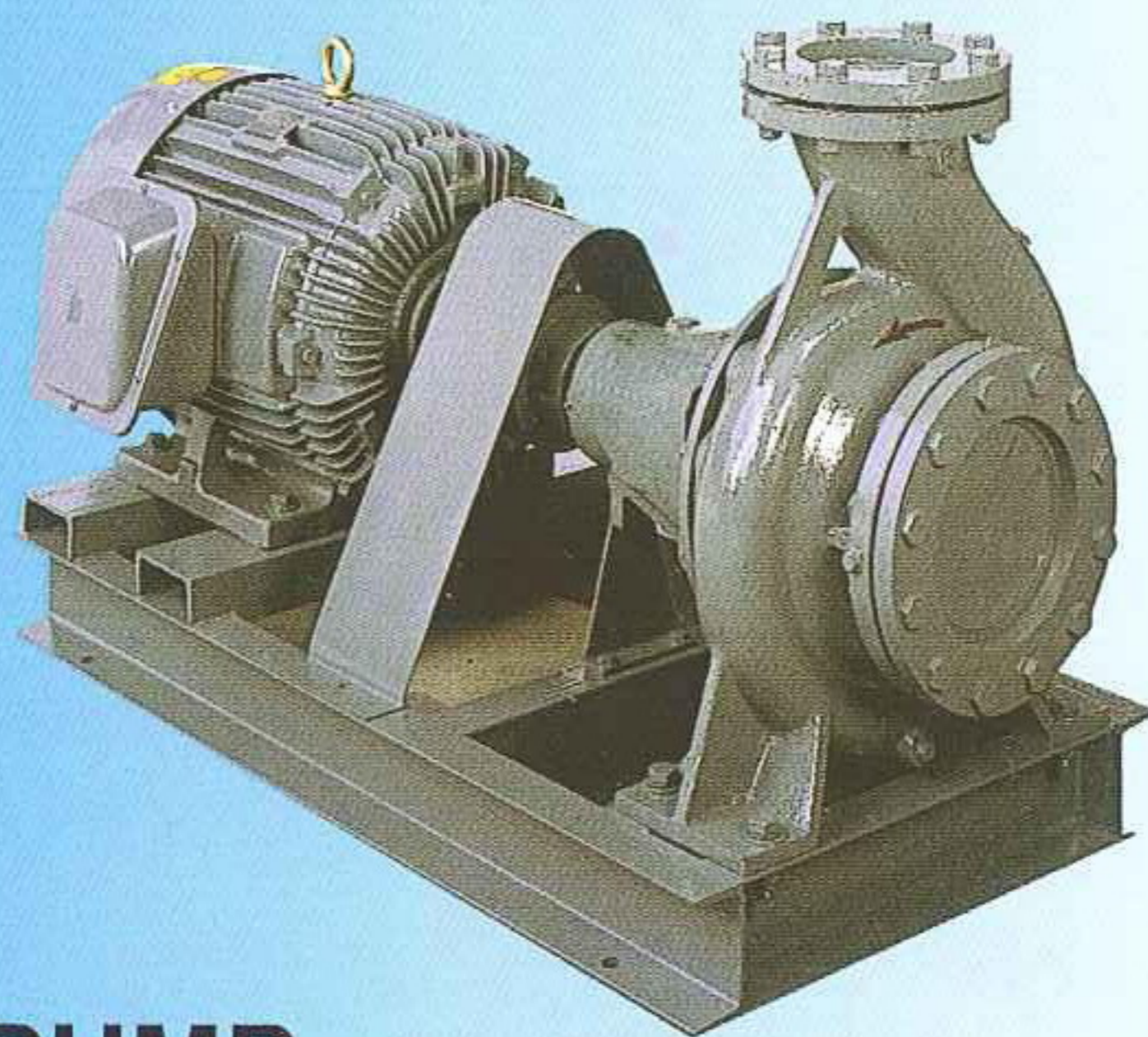
SDP 型臥式端吸離心渦卷泵

SDP TYPE HORIZONTAL, SINGLE STAGE, END SUCTION, CENTRIFUGAL VOLUTE PUMP

 正字標記產品
ISO 9001 認證合格工廠

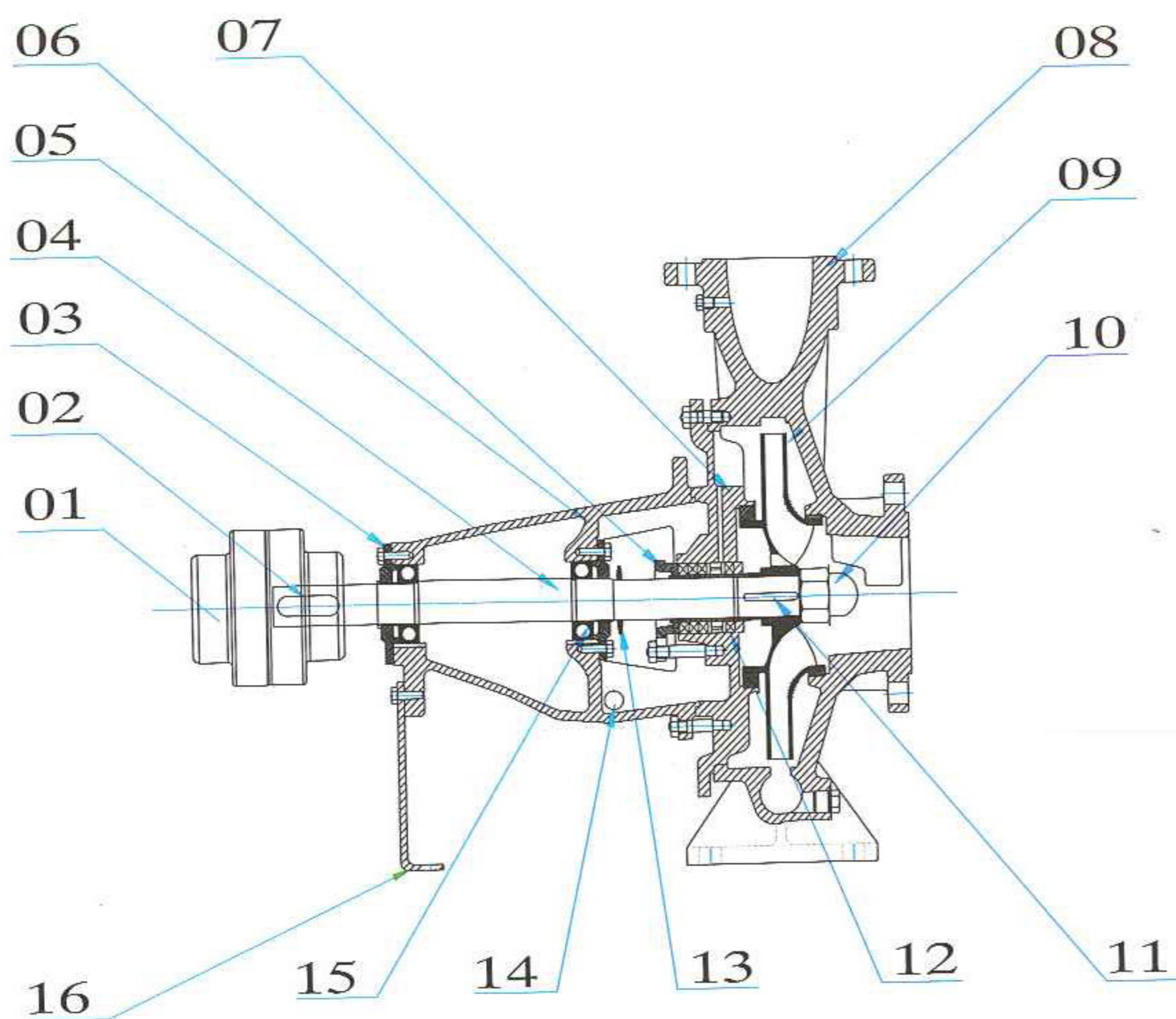


背向拉出式結構
BACK-PULL-OUT CONSTRUCTION



SUCCESS PUMP

日義科技有限公司
台北縣新莊市新樹路 52-21 號
電話:02-2208-5268
傳真:02-2208-3758~9



編號	名稱	材質
01	聯軸器	FC200
02	聯軸器鍵	S45C
03	軸承蓋	FC200
04	泵 軸	SUS 304
05	軸承座	FC200
06	軸封壓蓋	FC200
07	中承座	FC200
08	泵 體	FC200
09	葉 輪	FC200
10	葉輪螺帽	SS41
11	葉輪鍵	S45C
12	軸 封	選用
13	擋水環	RUBBER
14	塞 頭	SS400
15	軸 承	滾珠式
16	支 架	SS400

* 特殊材質需另洽

特 點

1. 採用背向拉出式Back pull-out設計，保養，拆裝省時容易。
2. 擁有超大使用性能之使用範圍，符合16bar耐壓。
3. SDP系列可搭配2極或4極電動機使用。
4. 葉輪皆經平衡試驗機校正，振幅低，磨耗少，省電力，效能好，耐運轉壽命長。
5. 軸封設計可依使用場所不同，選用適當的方式，如：填料或機械軸封，乃至特殊軸封……
6. 獲 CNS ㊟ 字標記，CNS2138 B4004及ISO標準適合品。(日本JIMSC-1004)

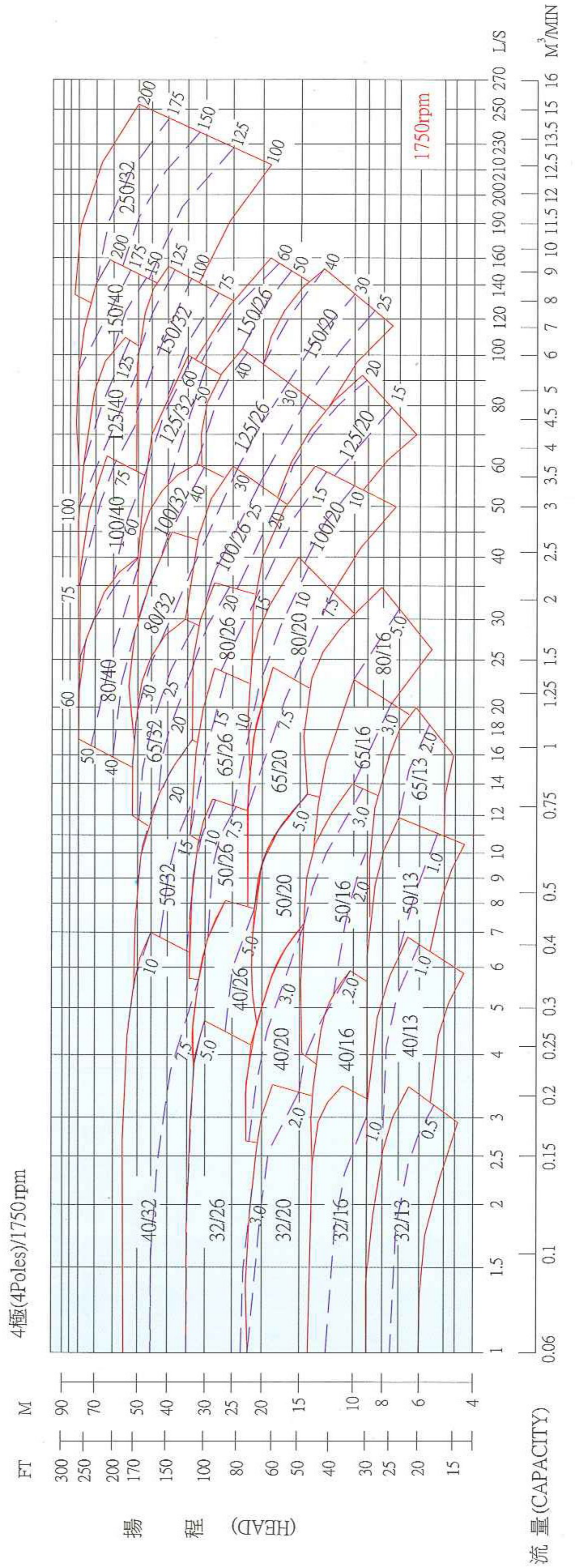
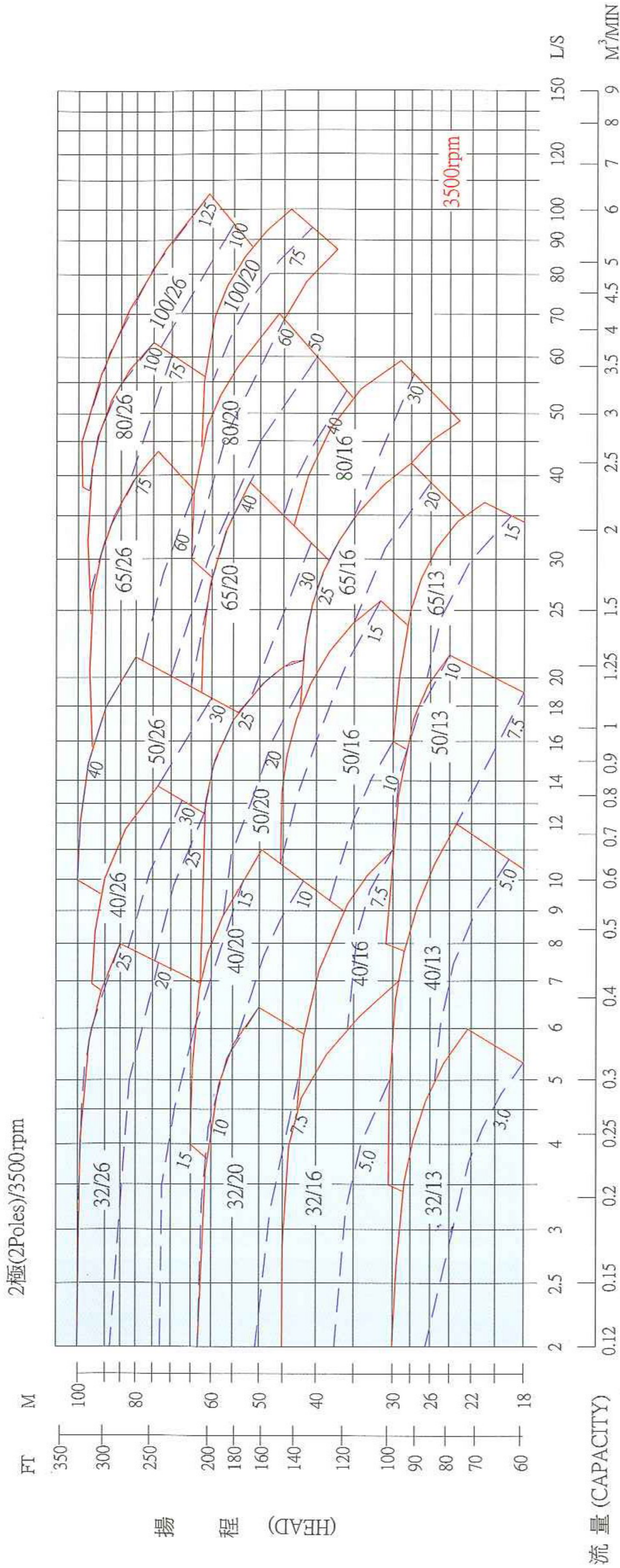
用 途

1. 空調、給水、冷卻循環水。
2. 自來水恆壓加壓、消防供水。
3. 工廠、冷凍、公共給水。
4. 農業灌溉、河川取水。

機型說明：

SDP-250-32





3 SDP 臥式端吸離心渦卷泵系列

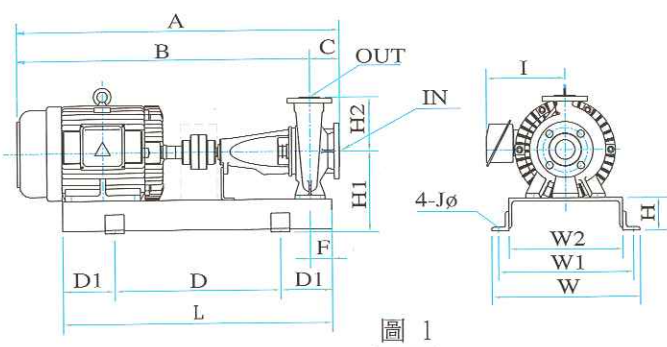


圖 1

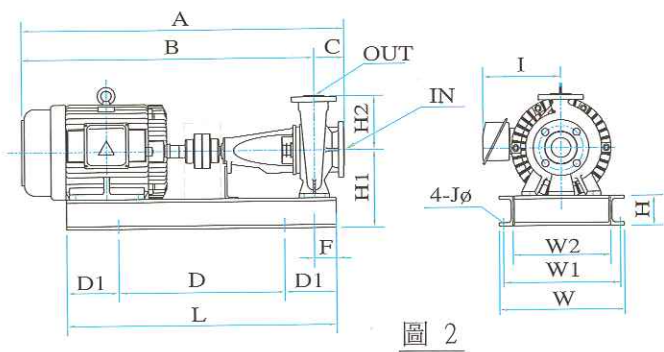


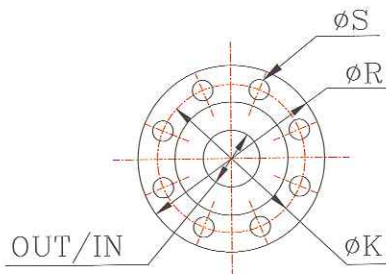
圖 2

馬力/極數	標準聯軸器型式																	單位: mm	
	圖號	OUT	IN	A	B	C	D	D1	F	H	H1	H2	I	J	L	W	W1	W2	
機型	SDP-32-13																		
2/2	圖1	32	50	777	697	80	500	100	50	95	207	140	157	12	700	380	315	250	
3/2	圖1	32	50	777	697	80	500	100	50	95	207	140	157	15	700	380	315	250	
5/2	圖1	32	50	836	756	80	550	100	50	95	207	140	189	15	750	380	315	250	
0.5/4	圖1	32	50	693	613	80	450	100	50	95	207	140	133	12	650	380	315	250	
1/4	圖1	32	50	728	648	80	450	100	50	95	207	140	144	12	650	380	315	250	
機型	SDP-32-16																		
3/2	圖1	32	50	777	697	80	500	100	50	95	227	160	157	15	700	380	315	250	
5/2	圖1	32	50	836	756	80	550	100	50	95	227	160	189	15	750	380	315	250	
7.5/2	圖1	32	50	897	817	80	600	100	50	95	227	160	225	15	800	430	365	300	
0.5/4	圖1	32	50	693	613	80	450	100	50	95	241	160	133	12	650	380	315	250	
1/4	圖1	32	50	728	648	80	450	100	50	95	227	160	144	12	650	380	315	250	
2/4	圖1	32	50	777	697	80	500	100	50	95	227	160	157	12	700	380	315	250	
機型	SDP-32-20																		
7.5/2	圖1	32	50	897	817	80	600	100	50	95	255	180	225	15	800	430	365	300	
10/2	圖1	32	50	897	817	80	600	100	50	95	255	180	225	15	800	430	365	300	
1/4	圖1	32	50	728	648	80	450	100	50	95	255	180	144	12	650	380	315	250	
2/4	圖1	32	50	777	697	80	500	100	50	95	260	180	157	12	700	380	315	250	
3/4	圖1	32	50	818	738	80	550	100	50	95	270	180	180	15	750	380	315	250	
機型	SDP-32-26																		
20/2	圖1	32	50	1071	971	100	800	100	63	105	285	225	263	19	1000	530	455	380	
25/2	圖1	32	50	1115	1015	100	750	150	63	105	285	225	263	19	1050	530	455	380	
3/4	圖1	32	50	839	739	100	550	100	63	105	285	225	180	15	750	530	455	380	
5/4	圖1	32	50	856	756	100	600	100	63	105	292	225	189	15	800	530	455	380	
機型	SDP-40-13																		
3/2	圖1	40	65	777	697	80	500	100	50	95	207	140	157	15	700	380	315	250	
5/2	圖1	40	65	836	756	80	550	100	50	95	207	140	189	15	750	380	315	250	
7.5/2	圖1	40	65	897	817	80	600	100	50	95	227	140	225	15	800	430	365	300	
0.5/4	圖1	40	65	693	613	80	450	100	50	95	207	140	133	12	650	380	315	250	
1/4	圖1	40	65	728	648	80	450	100	50	95	207	140	144	12	650	380	315	250	
2/4	圖1	40	65	777	697	80	500	100	50	95	207	140	157	12	700	380	315	250	
機型	SDP-40-16																		
5/2	圖1	40	65	836	756	80	550	100	50	95	227	160	189	15	750	380	315	250	
7.5/2	圖1	40	65	897	817	80	600	100	50	95	227	160	225	15	800	430	365	300	
10/2	圖1	40	65	897	817	80	600	100	50	95	227	160	225	15	800	430	365	300	
0.5/4	圖1	40	65	693	613	80	450	100	50	95	241	160	133	12	650	380	315	250	
1/4	圖1	40	65	728	648	80	450	100	50	95	227	160	144	12	650	380	315	250	
2/4	圖1	40	65	777	697	80	500	100	50	95	227	160	157	12	700	380	315	250	
機型	SDP-40-20																		
10/2	圖1	40	65	918	818	100	650	100	50	95	255	180	225	15	850	430	365	300	
15/2	圖1	40	65	1071	971	100	800	100	50	105	265	180	263	19	1000	530	455	380	
20/2	圖1	40	65	1071	971	100	800	100	50	105	265	180	263	19	1000	530	455	380	
2/4	圖1	40	65	797	697	100	550	100	50	95	260	180	157	12	750	430	365	300	
3/4	圖1	40	65	839	739	100	550	100	50	95	270	180	180	15	750	430	365	300	
5/4	圖1	40	65	856	756	100	600	100	50	95	257	180	189	15	800	430	365	300	

以上尺寸僅供參考，如有變更，以實物為準，不另行通知。

7 SDP 臥式端吸離心渦卷泵系列

馬力/極數	標準聯軸器型式																單位：mm	
	圖號	OUT	IN	A	B	C	D	D1	F	H	H1	H2	I	J	L	W	W1	W2
機型	SDP-150-26																	
30/4	圖2	150	200	1368	1208	160	950	150	107.5	125	380	355	305	19	1250	590	525	460
40/4	圖2	150	200	1406	1246	160	1000	150	107.5	125	380	355	305	19	1300	590	525	460
50/4	圖2	150	200	1496	1336	160	1100	150	107.5	125	380	355	342	22	1400	590	525	460
60/4	圖2	150	200	1496	1336	160	1100	150	107.5	125	380	355	342	22	1400	590	525	460
75/4	圖2	150	200	1512	1352	160	1100	150	112.5	150	400	355	382	22	1400	610	535	460
機型	SDP-150-32																	
50/4	圖2	150	200	1496	1336	160	1100	150	107.5	125	405	400	342	22	1400	690	625	560
60/4	圖2	150	200	1496	1336	160	1100	150	107.5	125	405	400	342	22	1400	690	625	560
75/4	圖2	150	200	1512	1352	160	1100	150	112.5	150	430	400	382	22	1400	710	635	560
100/4	圖2	150	200	1614	1454	160	1100	200	112.5	150	430	400	479	22	1500	710	635	560
125/4	圖2	150	200	1671	1511	160	1100	200	112.5	150	430	400	479	22	1500	710	635	560
機型	SDP-150-40																	
100/4	圖2	150	200	1614	1454	160	1100	200	112.5	150	465	450	479	22	1500	710	635	560
125/4	圖2	150	200	1671	1511	160	1100	200	112.5	150	465	450	479	22	1500	710	635	560
150/4	圖2	150	200	1722	1562	160	1250	200	112.5	150	465	450	565	22	1650	720	645	570
175/4	圖2	150	200	1770	1610	160	1300	200	112.5	150	465	450	565	22	1700	720	645	570
200/4	圖2	150	200	1809	1649	160	1300	200	125	200	515	450	565	22	1700	770	695	570
215/4	圖2	150	200	1809	1649	160	1300	200	125	200	515	450	565	22	1700	770	695	570
機型	SDP-250-32																	
100/4	圖2	250	300	1880	1595	285	1350	200	147.5	150	550	540	479	22	1750	765	690	615
125/4	圖2	250	300	1937	1652	285	1400	200	147.5	150	550	540	479	22	1800	765	690	615
150/4	圖2	250	300	1985	1700	285	1450	200	147.5	150	540	540	565	22	1850	765	690	615
175/4	圖2	250	300	2036	1751	285	1500	200	147.5	150	540	540	565	22	1900	765	690	615
200/4	圖2	250	300	2075	1790	285	1500	200	147.5	150	565	540	565	22	1900	765	690	615



出入口法蘭尺寸											單位：mm	
OUT / IN	32	40	50	65	80	100	125	150	200	250	300	
ϕR	140	150	165	185	200	220	250	285	340	405	480	
ϕK	100	110	125	145	160	180	210	240	295	355	430	
$\phi S \times \text{number}$	18X4	18X4	18X4	18X4	18X8	18X8	18X8	18X8	22X12	22X12	25X12	

以上尺寸僅供參考，如有變更，以實物為準，不另行通知。

建議：1.依H.I.S.規範建議，出入口口徑配管均至少放大1.5倍以上。

2.泵浦入口配管建議以偏心大小頭連接；泵浦出口配管以同心大小頭連接。