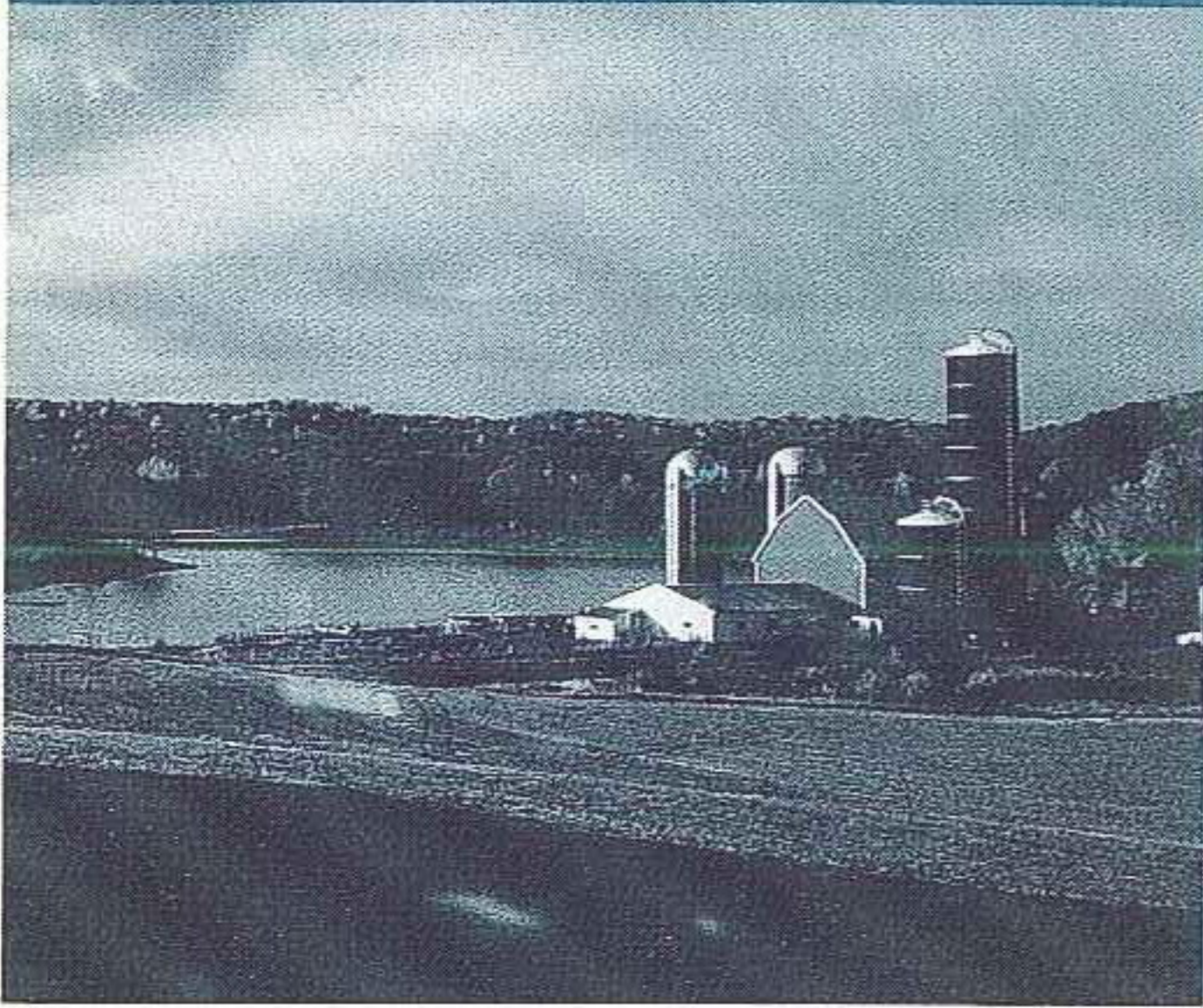


MODEL

SCV



VERTICAL CENTRIFUGAL

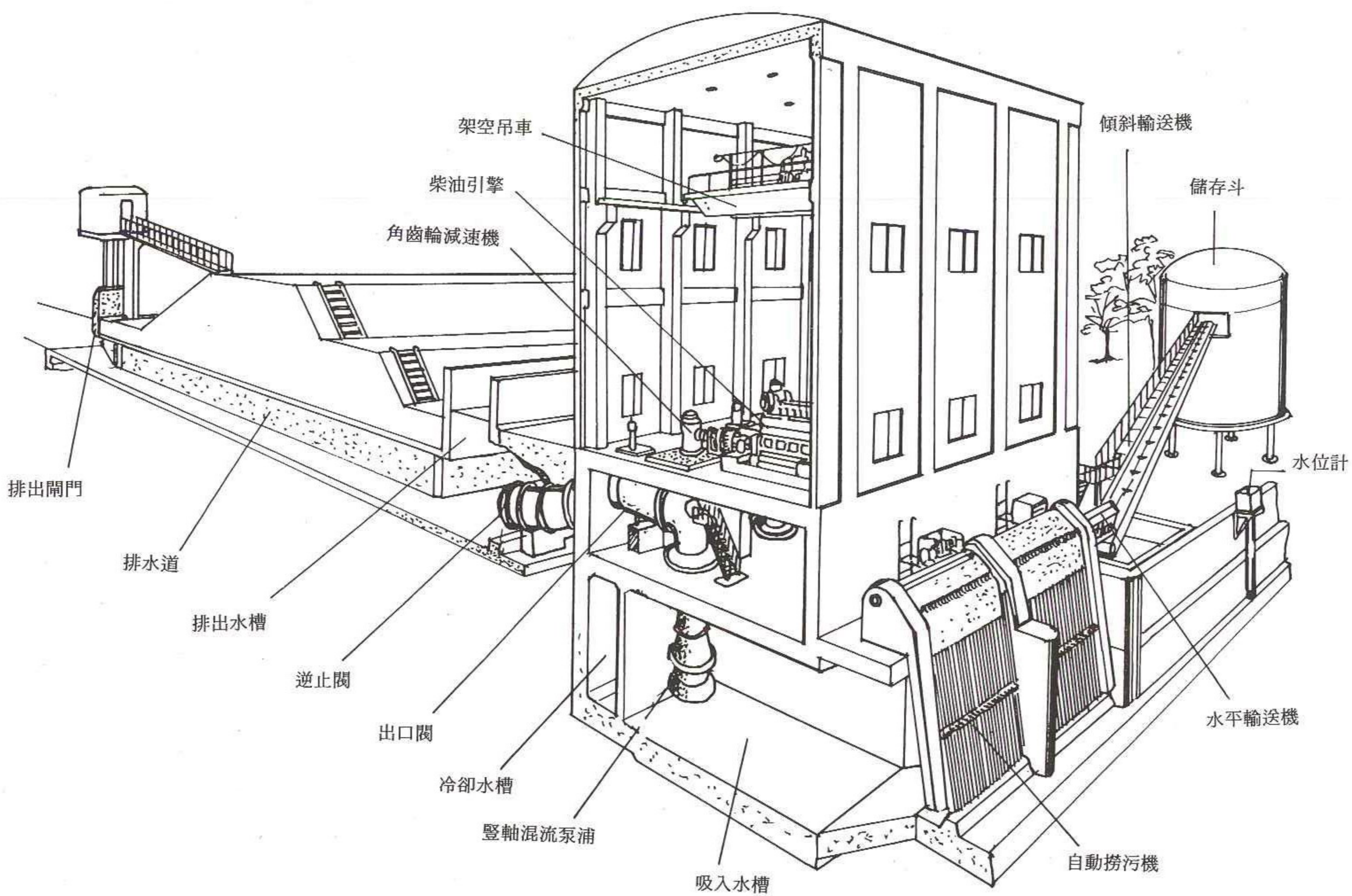
MIXED FLOW PUMP



ISO 9001 
SUCCESS PUMP

SINCE 1937

SUCCESS PUMP



MIXED FLOW PUMP



SUCCESS PUMP

■ 說明 ■

豎軸混流泵浦是本公司以長久之經驗及最新技術開發之高性能高品質之產品，本型泵浦體積小、重量輕，使用之場地面積小，保養檢查容易，可以彌補渦形泵浦及軸流泵浦之缺點，其揚程變動範圍廣及穩定，運轉操作容易，深獲顧客好評。

■ 用途 ■

- 自來水用……給水、供水、加壓。
- 下水道用……污水送水、雨水排水。
- 農業用……灌溉送水。
- 工業用……給水、供水、排水。

■ 特長 ■

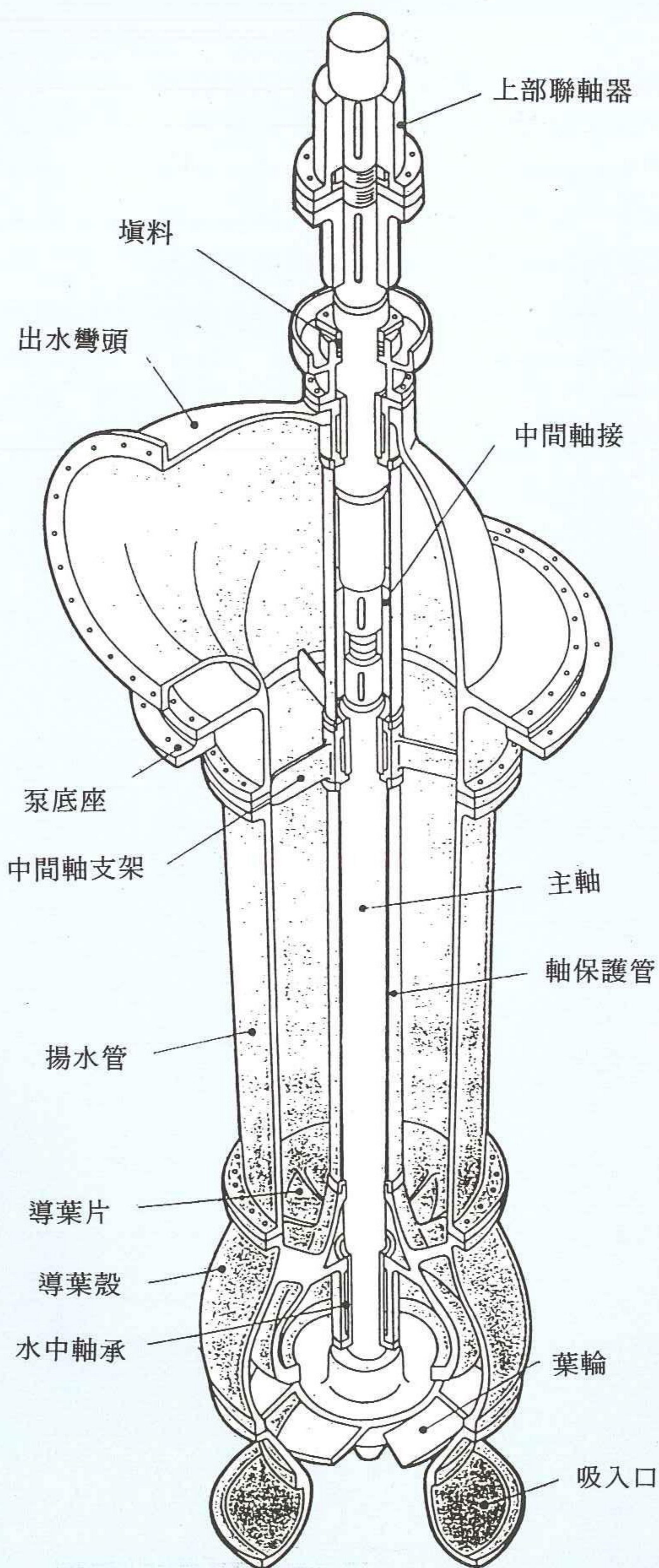
- 構造簡單、故障少、分解、組裝容易。
- 葉輪沒入水中，空蝕現象不易產生。
- 葉輪沒入水中，不須裝置真空泵浦來吸水，故自動運轉容易。
- 水量範圍廣，揚程變化穩定，運轉平順。
- 軸動力在水量之全範圍不超載，變化少，故可在閥全閉時運轉。

■ 標準範圍 ■

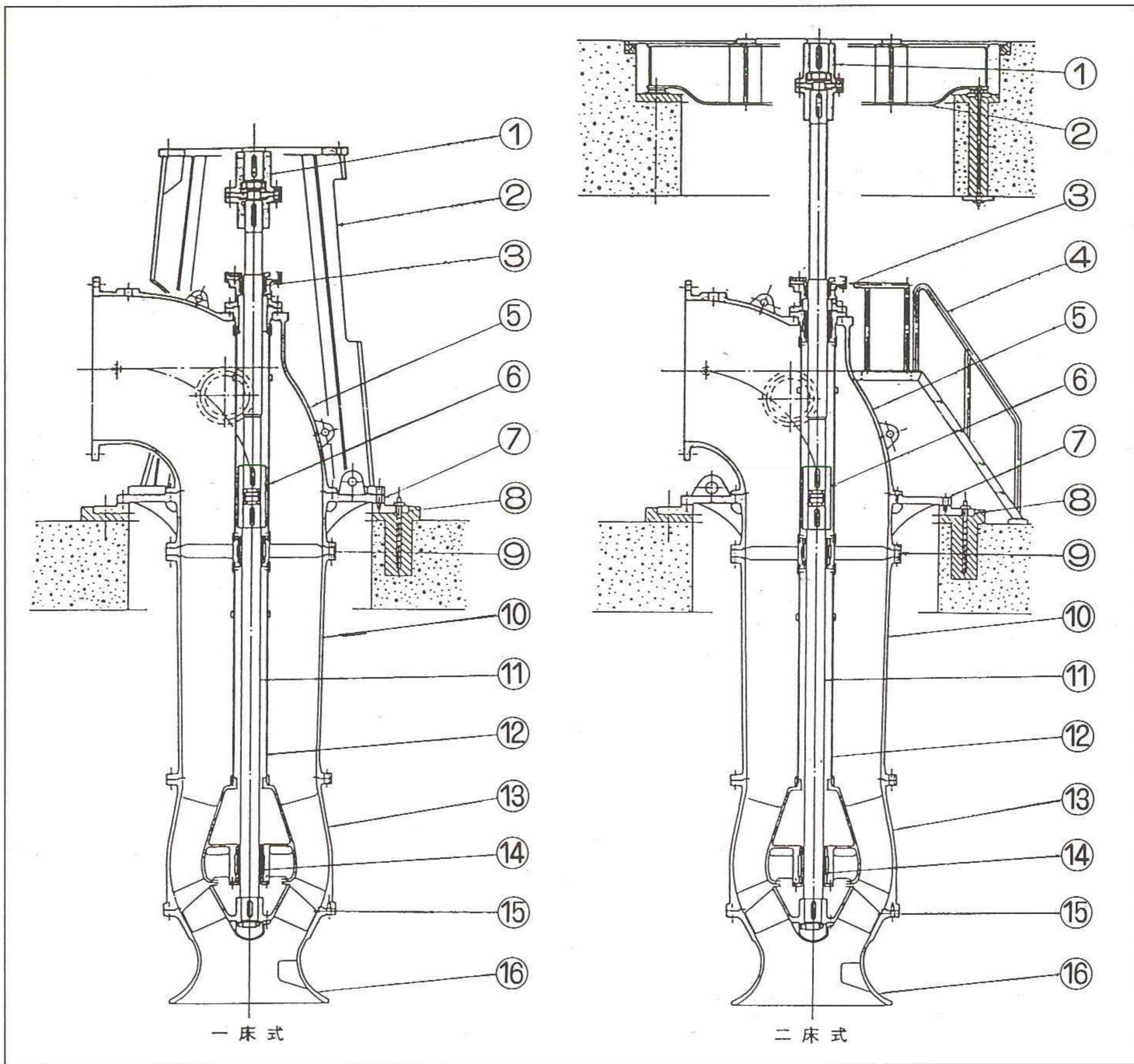
範圍	口 徑	φ200~φ2000mm
	水 量	4~650m ³ /min
	全 揚 程	5~50m
材 質	葉 輪	SCS1, ALBC
	外 殼	FC250
	主 軸	SUS410
	軸保護管	SUS304
質	軸 承	RUBBER, BC..... 等

SUCCESS PUMP

- 上部聯軸器是法蘭型，有調整盤，泵浦組裝後，可容易調整軸方向距離。
- 軸封為格蘭填料方式，以壓力水注入軸保護管中保持氣密，可防止轉動部份之發熱及摩耗。
- 出水彎頭結構堅固，可使垂直方向之水流轉成水平方向。
- 中間軸接為圓筒形，內部為剖開環之結構，可承受向下推力，分解組裝容易。
- 主軸之尺寸有足夠的強度傳達扭力。
- 軸保護管為圓筒形，保護主軸不與輸送之液體直接接觸並且作為軸承潤滑水之通路。
- 軸承使用橡膠軸承，由外部壓力水注入作潤滑，亦可使用油潤滑，但軸承須為青銅製品。
- 揚水管為法蘭式，分解組裝容易。
- 導葉殼與導葉片一體鑄造，導葉片表面鑄成平滑面，可減少水流之摩擦損失。
- 葉輪採開放式設計，葉輪表面加工成平滑面，水流摩擦損失小，並且完全動力平衡，減少振動。
- 鐘形吸入口之設計，可減少水流之摩擦損失。



SUCCESS PUMP



主要零件表

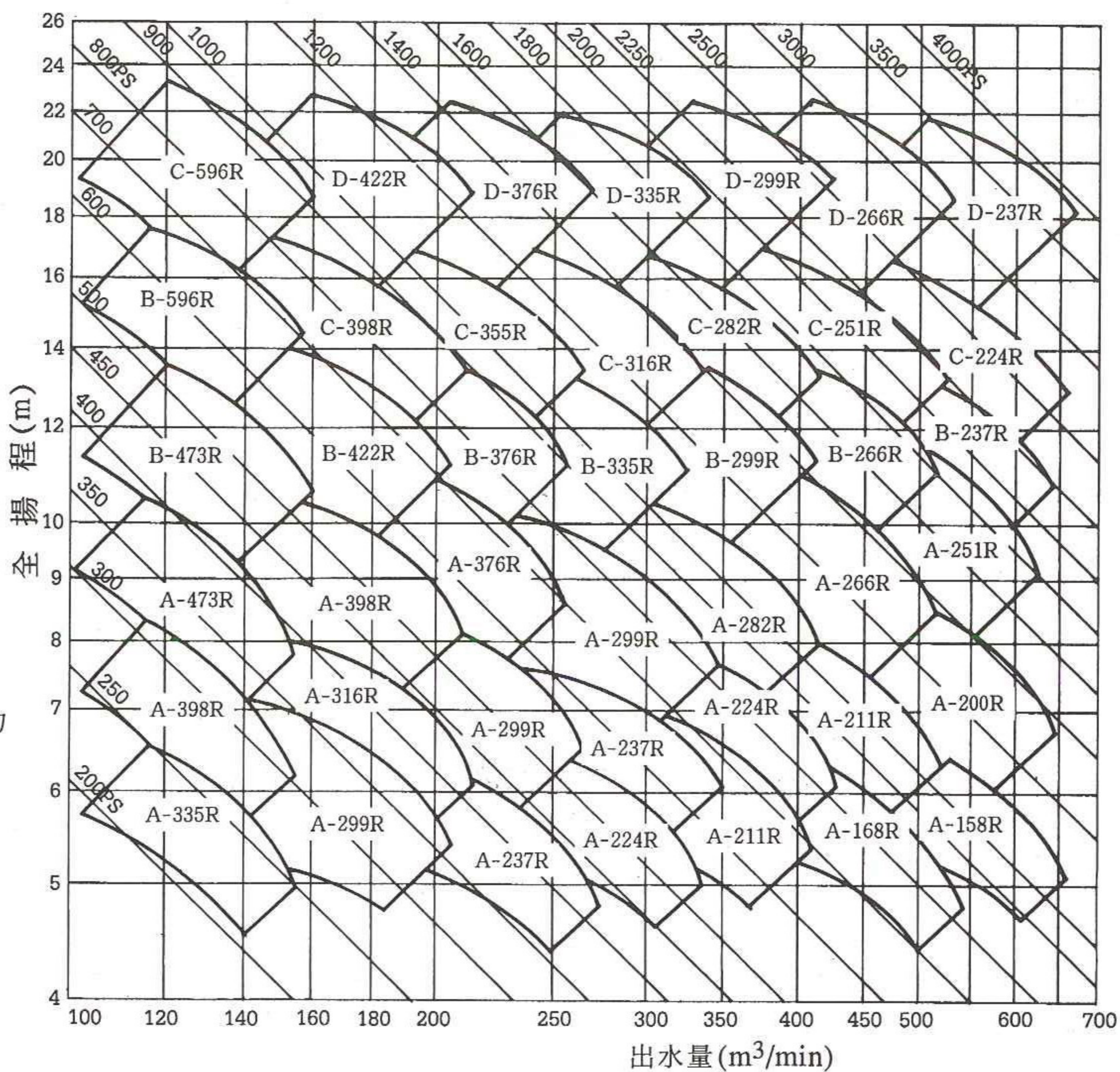
分項	名稱	材質
1	上部聯軸器	FC250
2	原動機架台	SS400
3	填料	TEFLON
4	檢查架台	SS400
5	出水彎頭	FC250
6	中間軸接	SUS410
7	固定管座	FC250
8	泵浦座台	FC250orSS400

分項	名稱	材質
9	中間軸承支架	FC250
10	揚水管	FC250orSS400
11	主軸	SUS410
12	軸保護管	SUS304
13	導葉殼	FC250
14	水中軸承	無縫橡膠
15	葉輪	SCS1
16	吸入口	FC250

SUCCESS PUMP

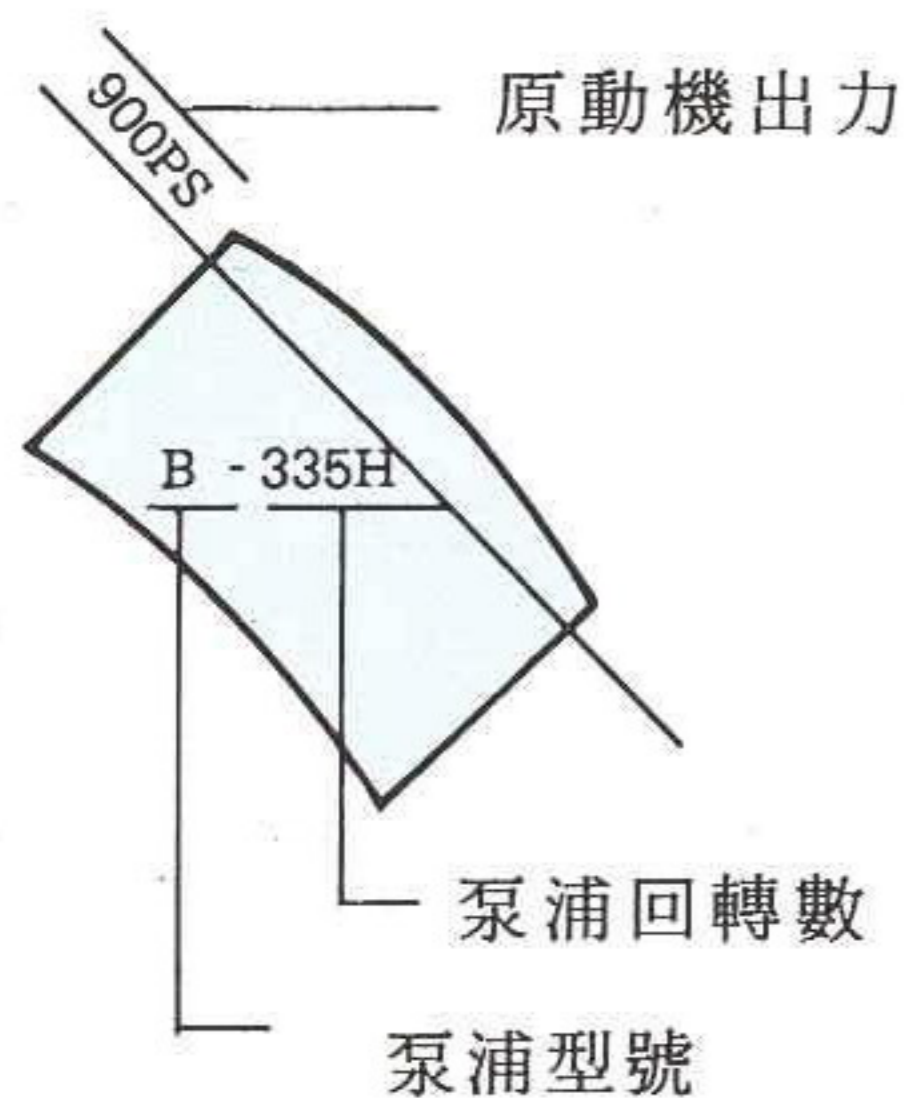
減速機傳動

口徑 1000~2000mm



1000	1200	1350	1500	1650	1800	2000
------	------	------	------	------	------	------

泵浦口徑 (mm)

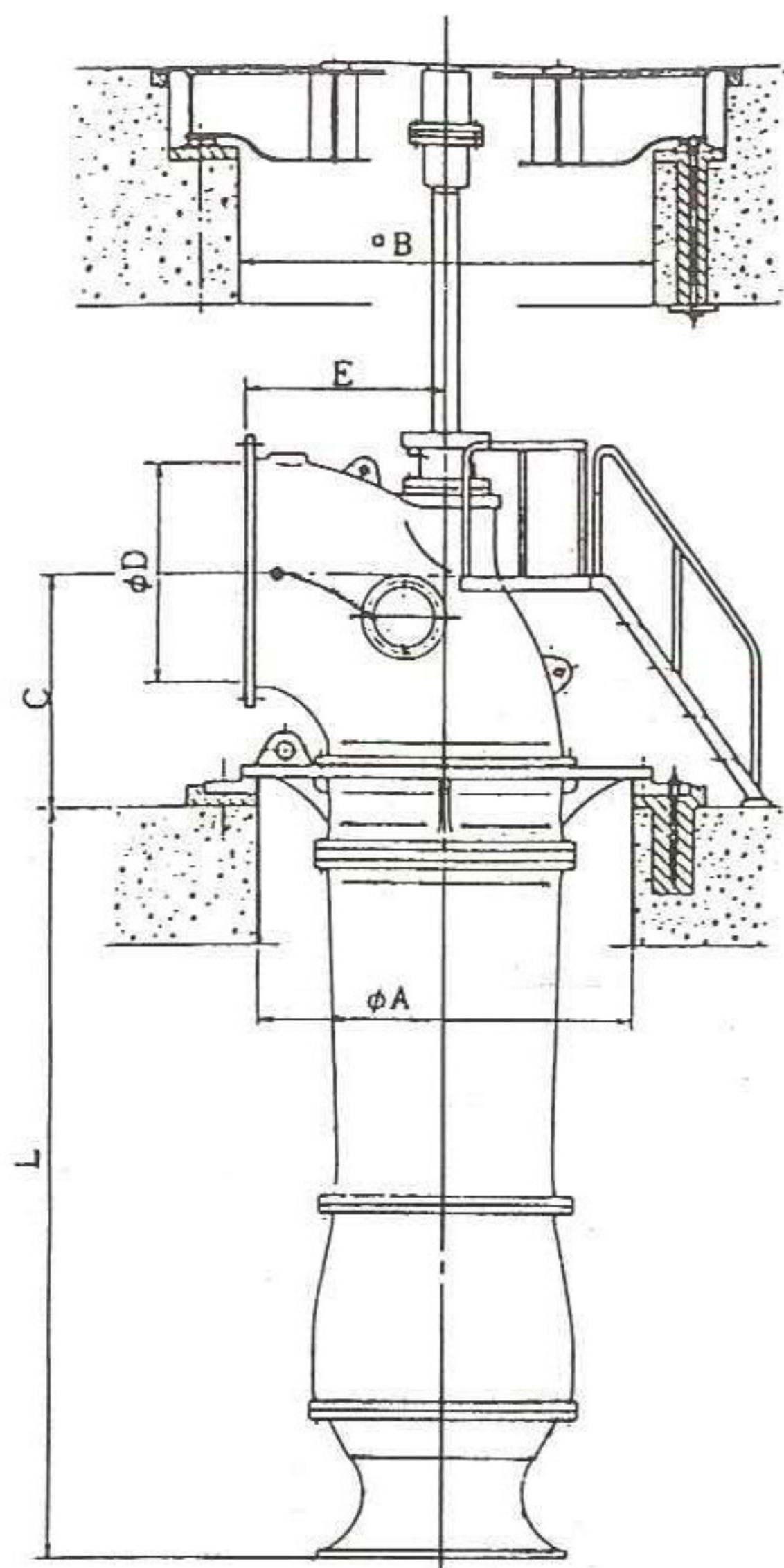


外形尺寸表

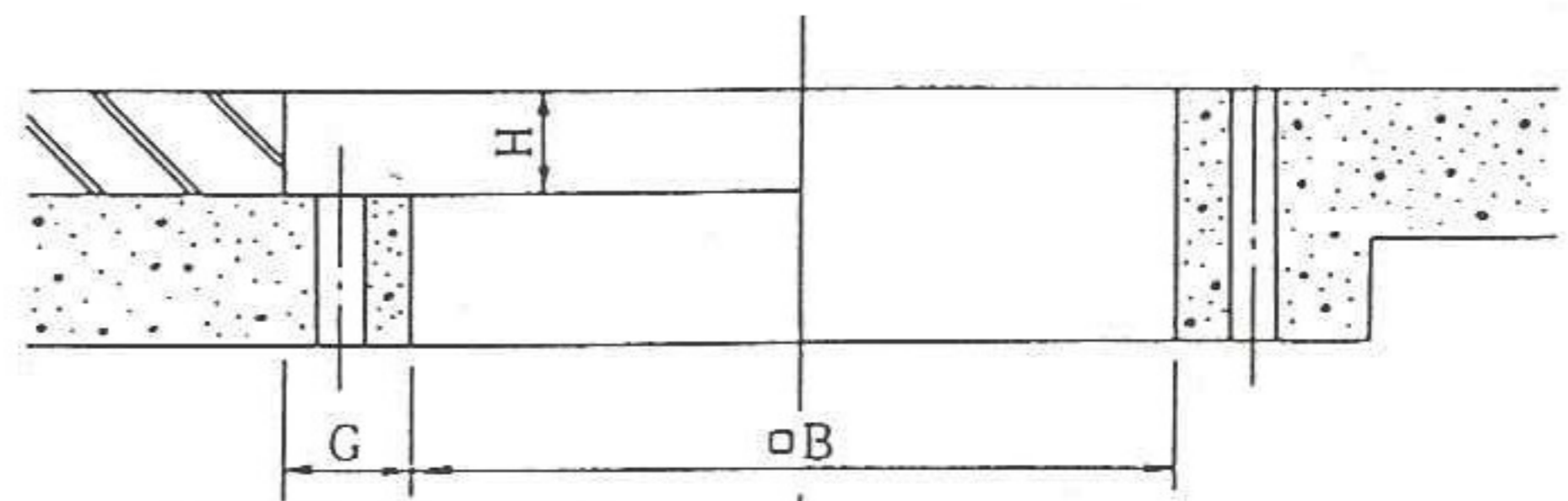
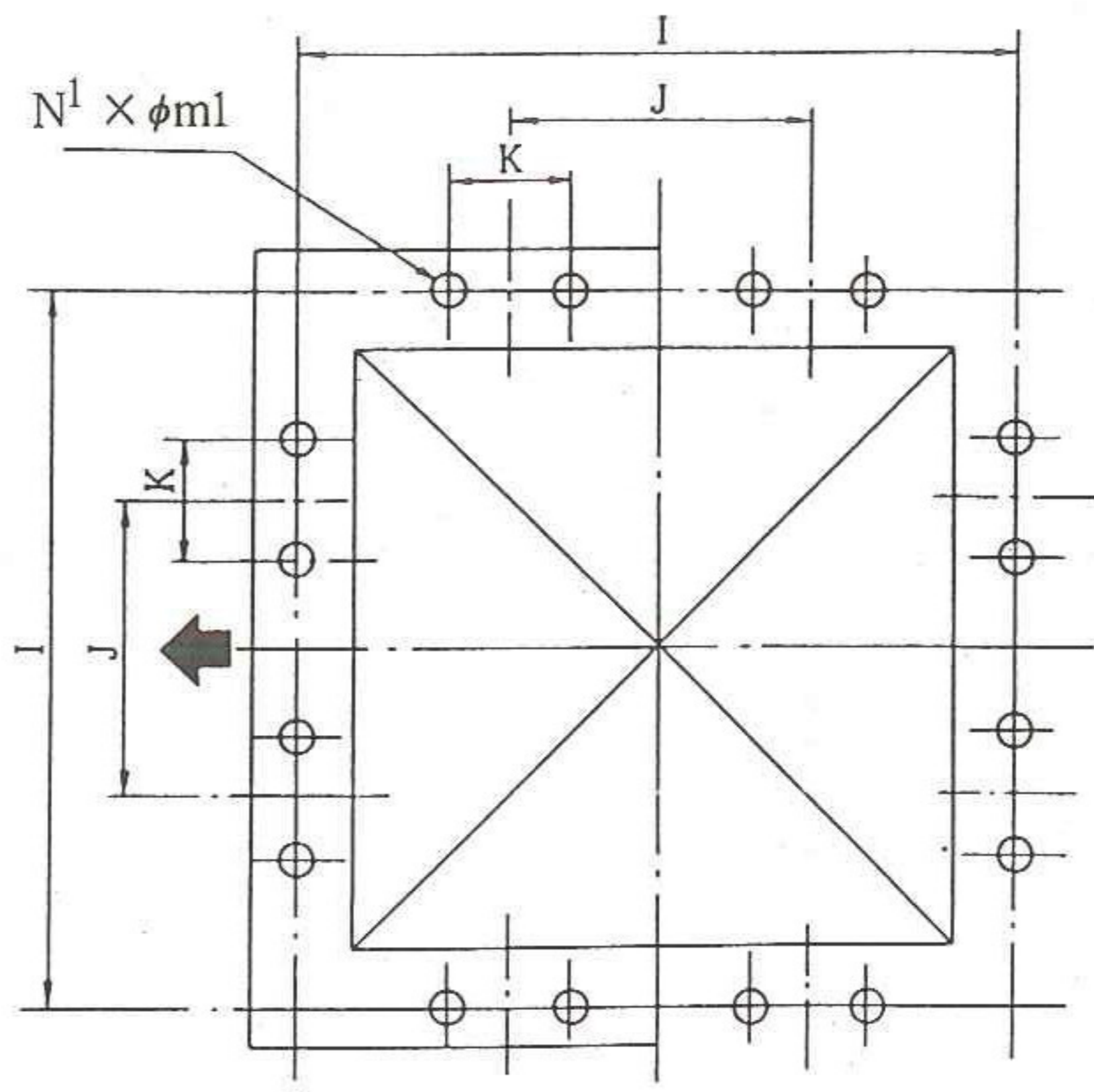
泵浦口徑 φD	φA	□B	C	E	F	G	H	I	J	K	φM	N ₁ × φm1	N ₂ × φm2
200	550	—	300	350	800	—	—	—	—	—	900	—	6 × 175
250	600	—	350	400	900	—	—	—	—	—	950	—	6 × 175
300	650	—	400	450	1000	—	—	—	—	—	1000	—	6 × 175
350	700	—	450	500	1050	—	—	—	—	—	1050	—	6 × 175
400	800	1400	530	550	1150	350	350	1750	700	280	1150	16 × 150	6 × 175
450	900	1500	600	600	1250	350	350	1850	750	280	1250	16 × 150	6 × 175
500	1050	1500	630	650	1350	350	350	1850	750	280	1400	16 × 150	8 × 175
600	1100	1700	700	750	1500	350	400	2050	850	300	1500	16 × 150	8 × 200
700	1250	1900	800	850	1650	350	400	2250	950	300	1650	16 × 150	8 × 200
800	1400	2100	900	950	1850	350	450	2450	1050	350	1800	16 × 150	8 × 200
900	1550	2300	1000	1000	2000	400	450	2700	1150	350	1950	16 × 200	8 × 200
1000	1750	2400	1200	1050	2250	400	500	2800	1200	400	2200	16 × 200	12 × 250
1200	2050	2600	1400	1200	2600	450	500	3050	1300	500	2500	16 × 200	12 × 250
1350	2300	2900	1550	1350	—	450	600	3350	1450	500	2750	16 × 200	12 × 250
1500	2600	3000	1700	1500	—	450	600	3450	1500	500	3050	16 × 250	16 × 250
1650	2900	3300	1850	1600	—	500	600	3800	1650	550	3400	16 × 250	16 × 250
1800	3100	3600	2000	1700	—	500	600	4100	1800	550	3600	16 × 250	16 × 250
2000	3300	4000	2200	1900	—	500	600	4500	2000	600	3800	16 × 250	16 × 250

註：上述表內之全揚程、回轉數等可能有若干變動。

M
I
X
E
D
F
L
O
W
P
U
M
P

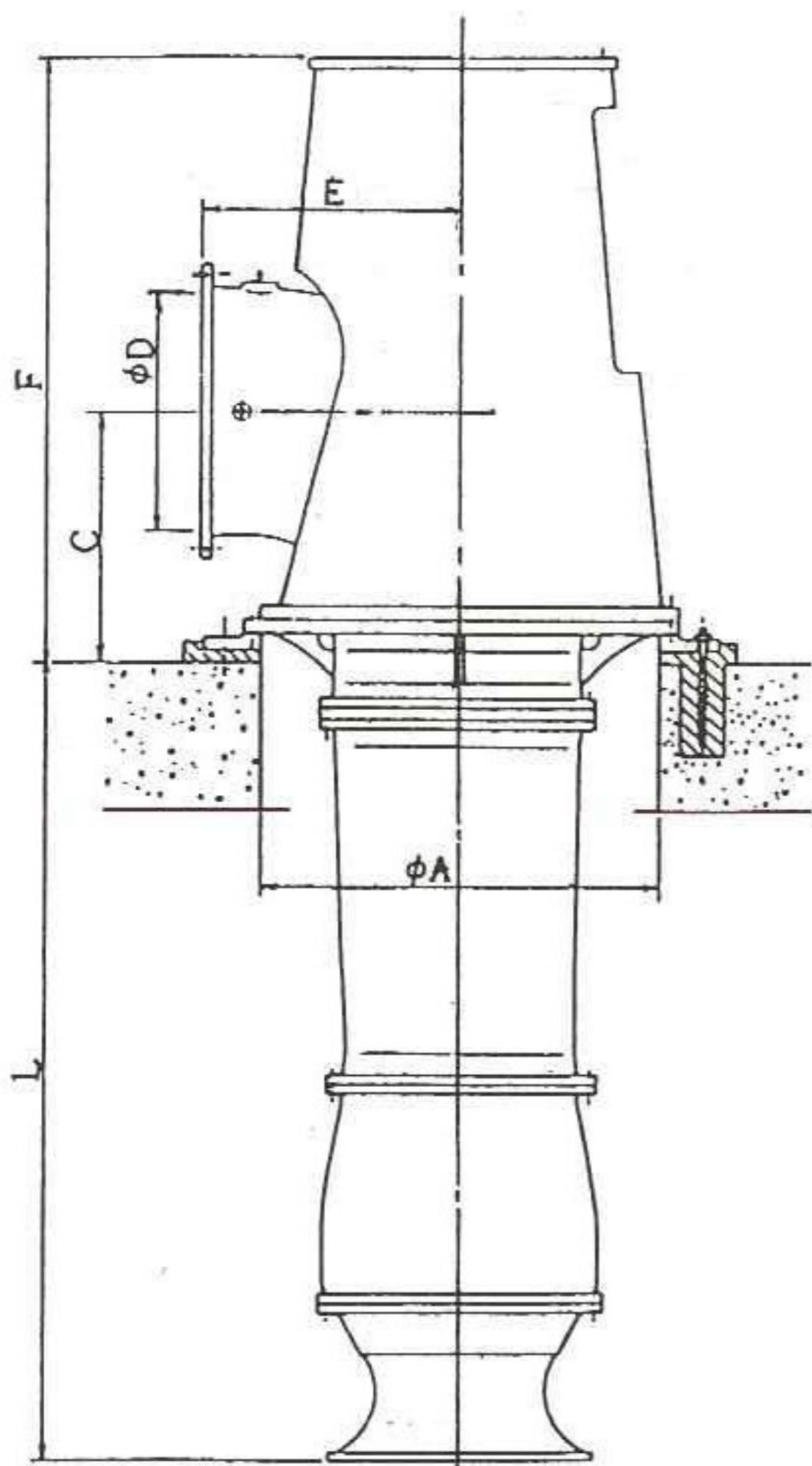


二床式

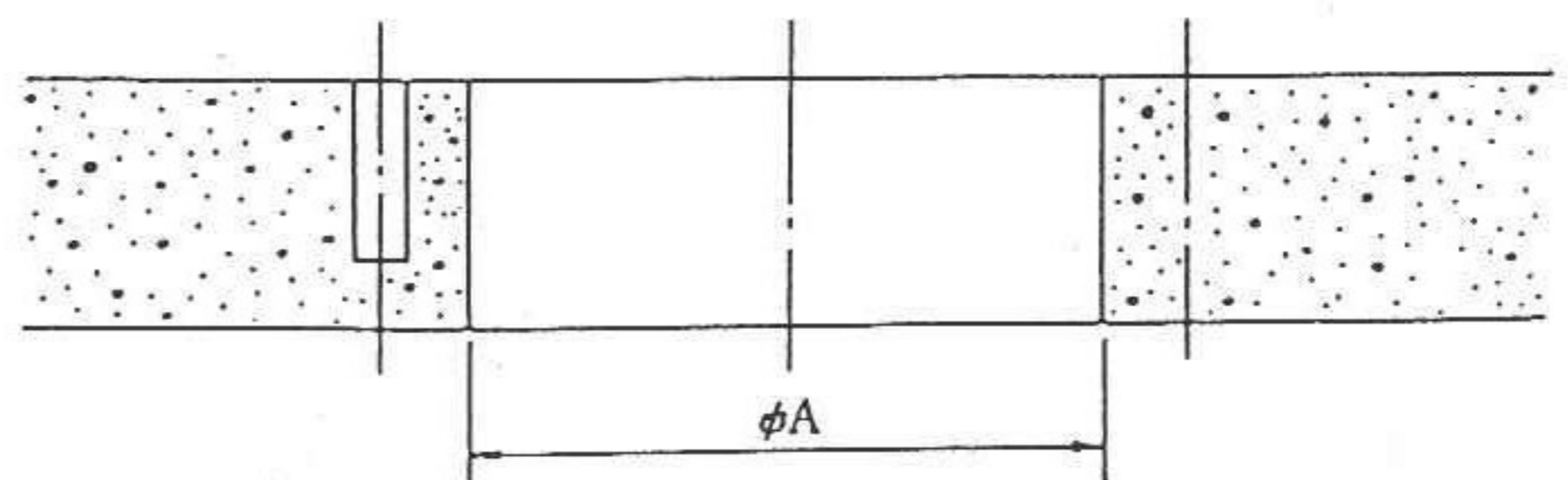
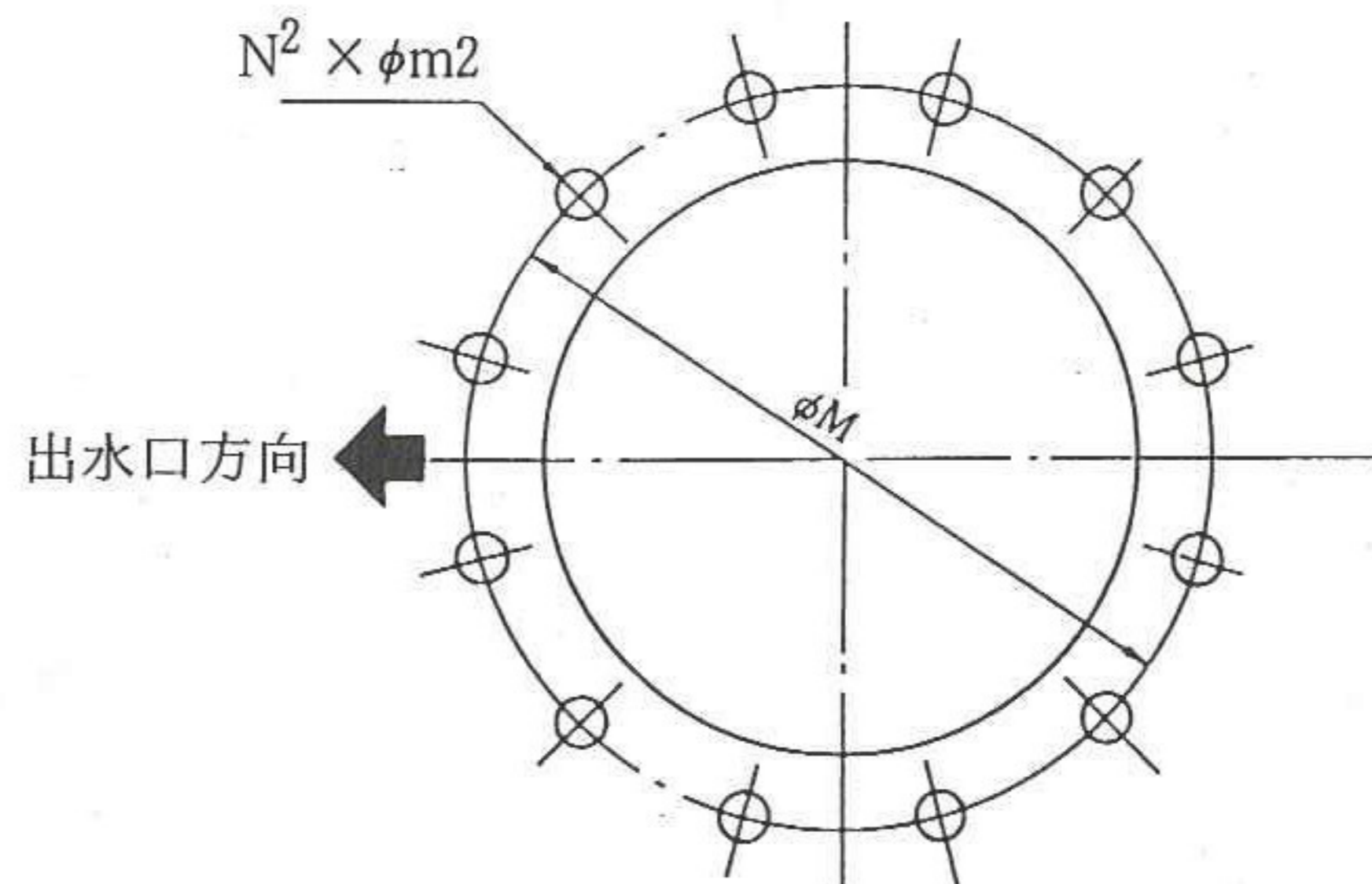


有煤渣水泥之場合 無煤渣水泥之場合

原動機床基礎詳細圖



一床式



泵浦床基礎詳細圖

成功幫浦

日義科技有限公司
 台北縣新莊市新樹路 52-21 號
 電話:02-2208-5268
 傳真:02-2208-3758~9