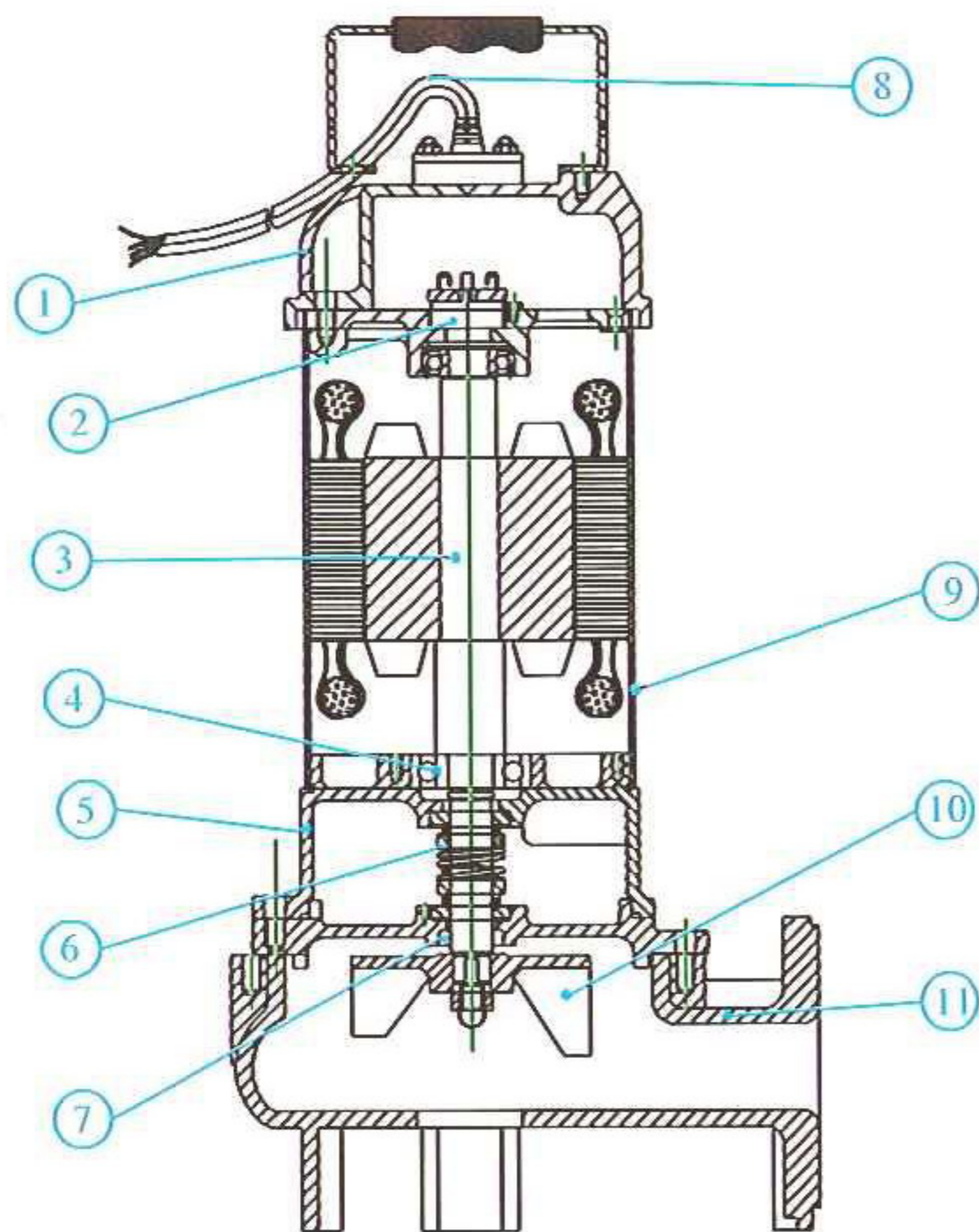
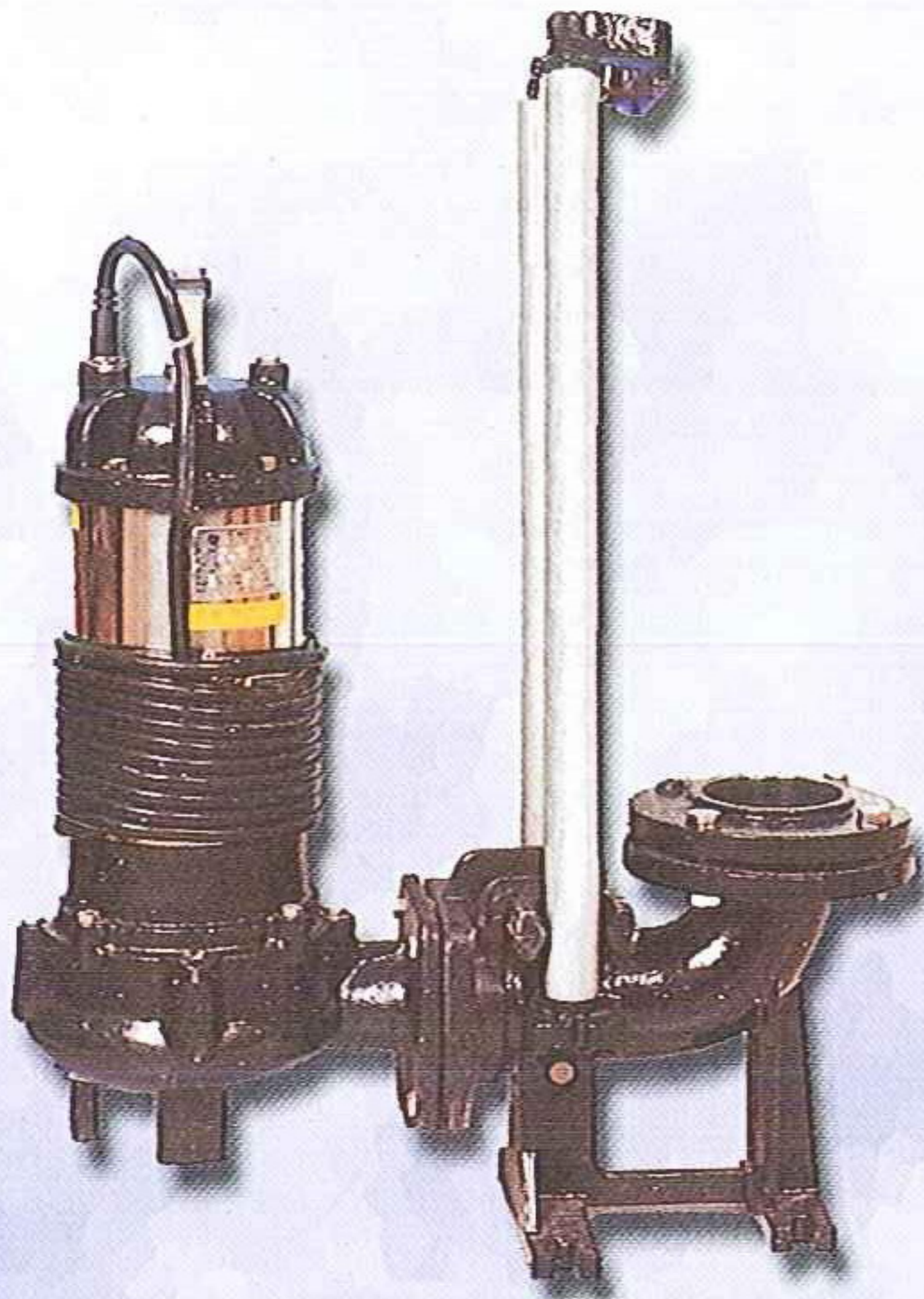


成功幫浦

正字標記產品
ISO 9001

SUCCESS PUMP

沈水式輕便型污廢水系列



材質結構 (Constructions)

NO	零件名稱	材 質	
1.	馬達蓋 (註)	FC 200	SCS 14
2.	過溫過載保護器		
3.	主 軸	SUS 410	SUS 316L
4.	軸 承	軸承鋼	軸承鋼
5.	中承座	FC 200	SCS 14
6.	機械軸封	CA/CE	Sic/TC
7.	油 封	Viton	Viton
8.	電纜套	VCT	VCT
9.	馬達本體	SUS 304	SUS 316
10.	葉 輪	FC 200	SCS 14
11.	泵浦本體	FC 200	SCS 14

註：1HP(含1HP)以下機種，馬達蓋材質為Nylon S6

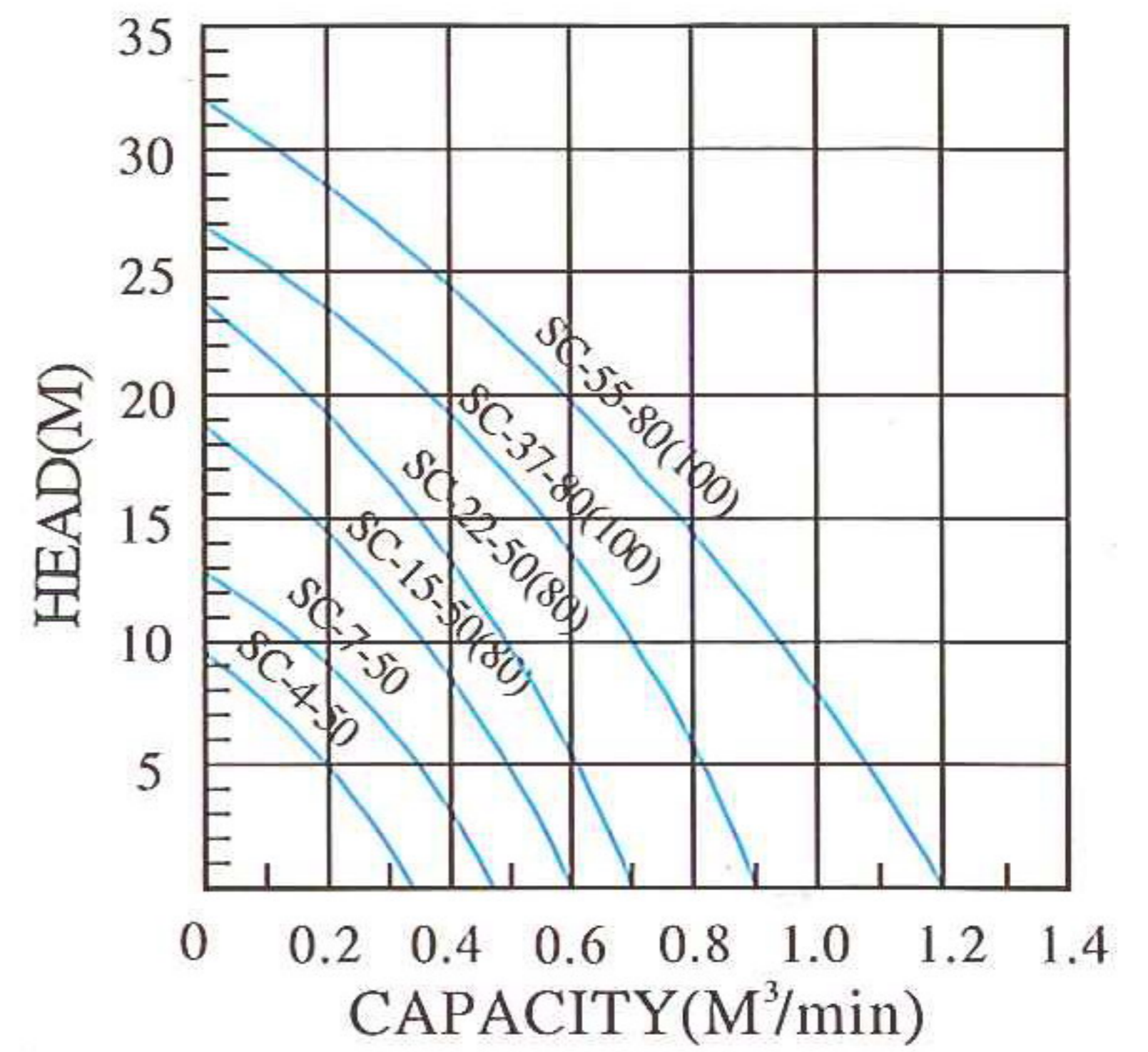
日義科技有限公司
台北縣新莊市新樹路 52-21 號
電話:02-2208-5268
傳真:02-2208-3758~9

型式僅供參考如有變更不另行通知

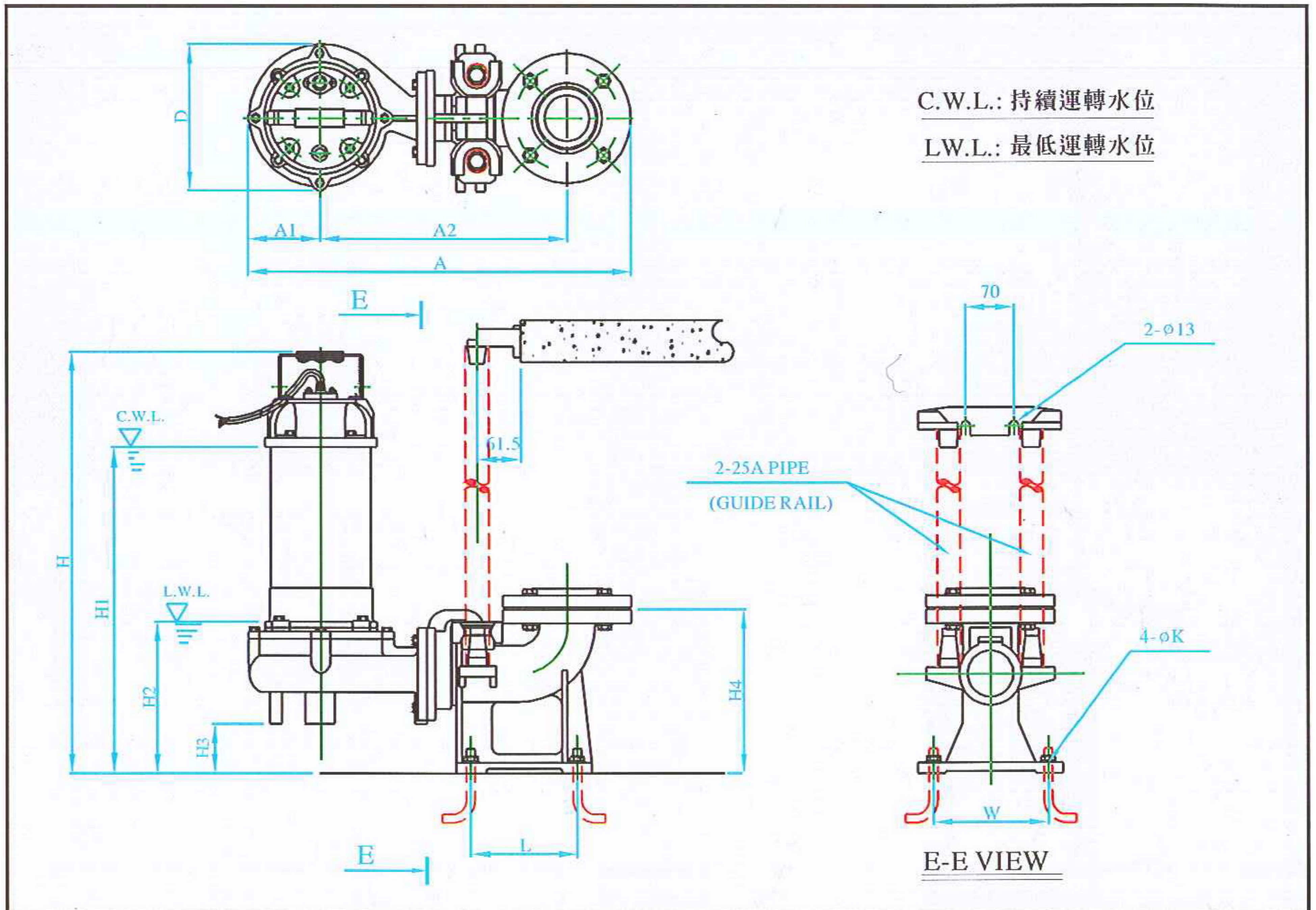
SC/T-SC輕便不阻型規格表

口徑	型號		出力		電纜
	Inch	自立型	著脫型	KW	HP
2"	SC-4-50	T-SC-4-50	0.4	1/2	5
	SC-7-50	T-SC-7-50	0.75	1	5
	SC-15-50	T-SC-15-50	1.5	2	6
3"	SC-15-80	T-SC-15-80	1.5	2	6
	SC-22-80	T-SC-22-80	2.2	3	6
3"	SC-37-80/100	T-SC-37-80/100	3.7	5	10
(4")	SC-55-80/100	T-SC-55-80/100	5.5	7 1/2	10

性能選擇表 (PERFORMANCE CURVES)



外型尺寸圖 (Dimensions)



機型代號	出力		外型尺寸表 (單位: mm)											
	MODEL	KW	HP	A	A1	A2	D	H	H1	H2	H3	H4	L	W
T-SC-4-50	0.4	1/2	475	80	300	165	460	360	190	70	237	150	180	14
T-SC-7-50	0.75	1	475	80	300	165	490	390	190	70	237	150	180	14
T-SC-15-50/80	1.5	2	550	103	350	210	600	470	216	70	237	150	180	14
T-SC-22-50/80	2.2	3	550	103	350	210	620	490	216	70	237	150	180	14
T-SC-37-80/100	3.7	5	690	125	460	250	730	585	265	70	340	230	250	18
T-SC-55-80/100	5.5	7.5	690	125	460	250	770	625	265	70	340	230	250	18